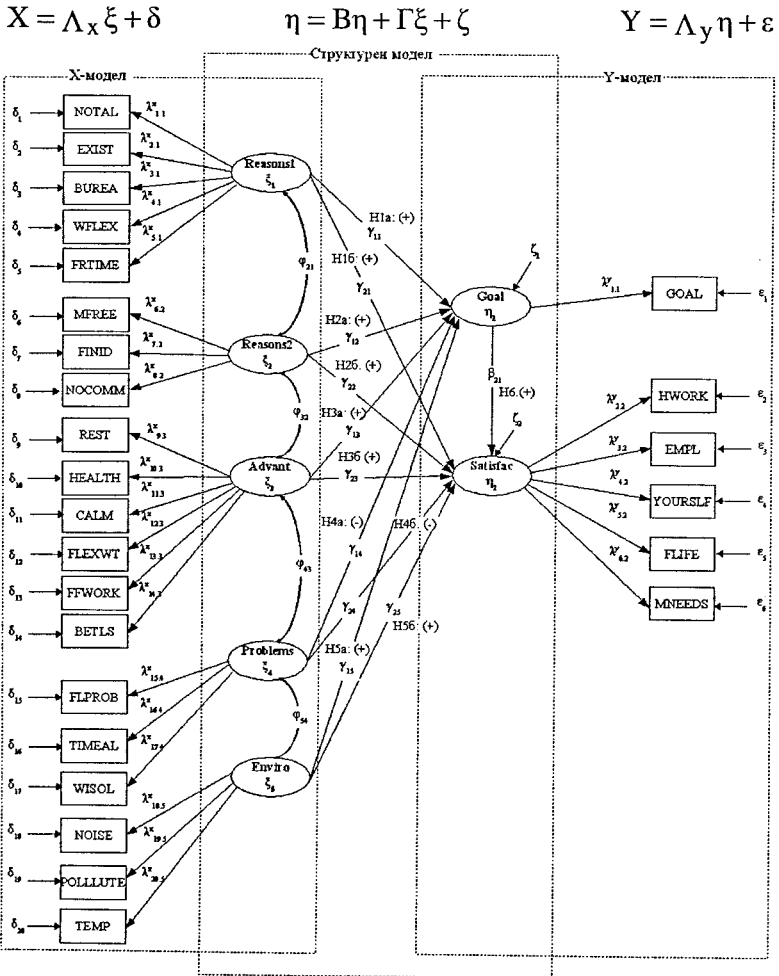


към която сочи стрелката, е зависима. С двупосочните стрелки се означава ковариацията между две променливи, без да се определя посоката на въздействие. Съгласно логиката на латентно-структурния анализ в теоретичните модели се допуска наличието на зависимости и между ендогенните латентни променливи величини.

За демонстриране на същността на верижната диаграма представям апробирания теоретичен модел от споменатото изследване на удовлетвореността от надомната заетост в България (фиг. 2).



Фиг. 2. Теоретичен модел за оценка на удовлетвореността от надомната заетост