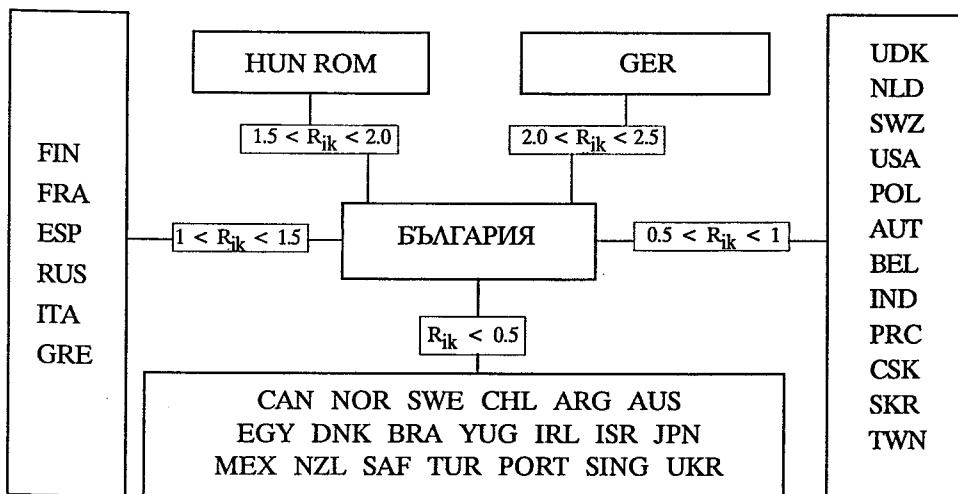


Фиг. 4. Карта на международното научно сътрудничество за 1997 г. Интензивност на връзките на съавторство за 36 водещи страни в света. Не са означени връзките с коефициент на интензивност $r_{ik} < 2.5$ (CD-ROM SCI, 1997 г.).



Фиг. 5. Граф (карта) на международното научно сътрудничество на България през 2000 г.

Интензивност на връзките на съавторство на България с различни страни в света (CD-ROM SCI, 2000 г.).